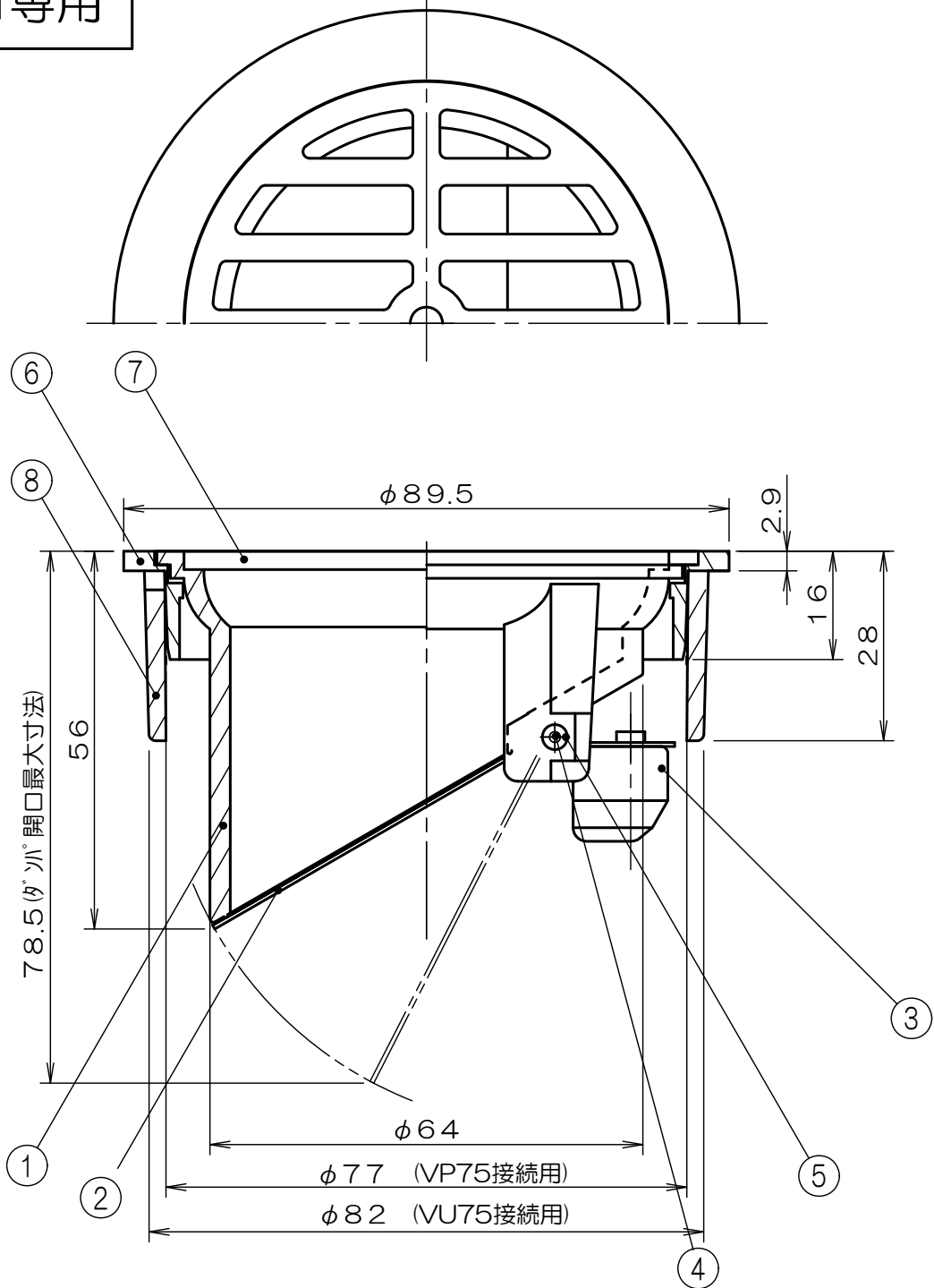


垂直取付専用



※本品は、定期的なメンテナンスを必要とします。  
 ※耐熱温度は90℃です。(VU管用アタッチメントリングを使用した場合は60℃になります。)

|        |          |         |         |    |            |        |             |
|--------|----------|---------|---------|----|------------|--------|-------------|
| 3      | バランスウエイト | C3771   |         | 8  | アタッチメントリング | PVC樹脂  |             |
| 2      | ダンパ      | SUS304  |         | 7  | 目皿         | CAC202 | ニッケルクロームメッキ |
| 1      | 本体       | 耐熱ABS樹脂 | クロームメッキ | 6  | 目皿枠        | CAC202 | ニッケルクロームメッキ |
| 符号     | 部品名称     | 材質      | 処理      | 5  | シャフトキャップ   | C2600  |             |
|        |          |         |         | 4  | シャフト       | SUS304 |             |
| 単位: mm | 尺度: None | 3 画法    |         | 符号 | 部品名称       | 材質     | 処理          |



|      |          |
|------|----------|
| 名称   | ウォーターベスト |
| 商品記号 | MP 75    |
| 図面番号 | G7001703 |