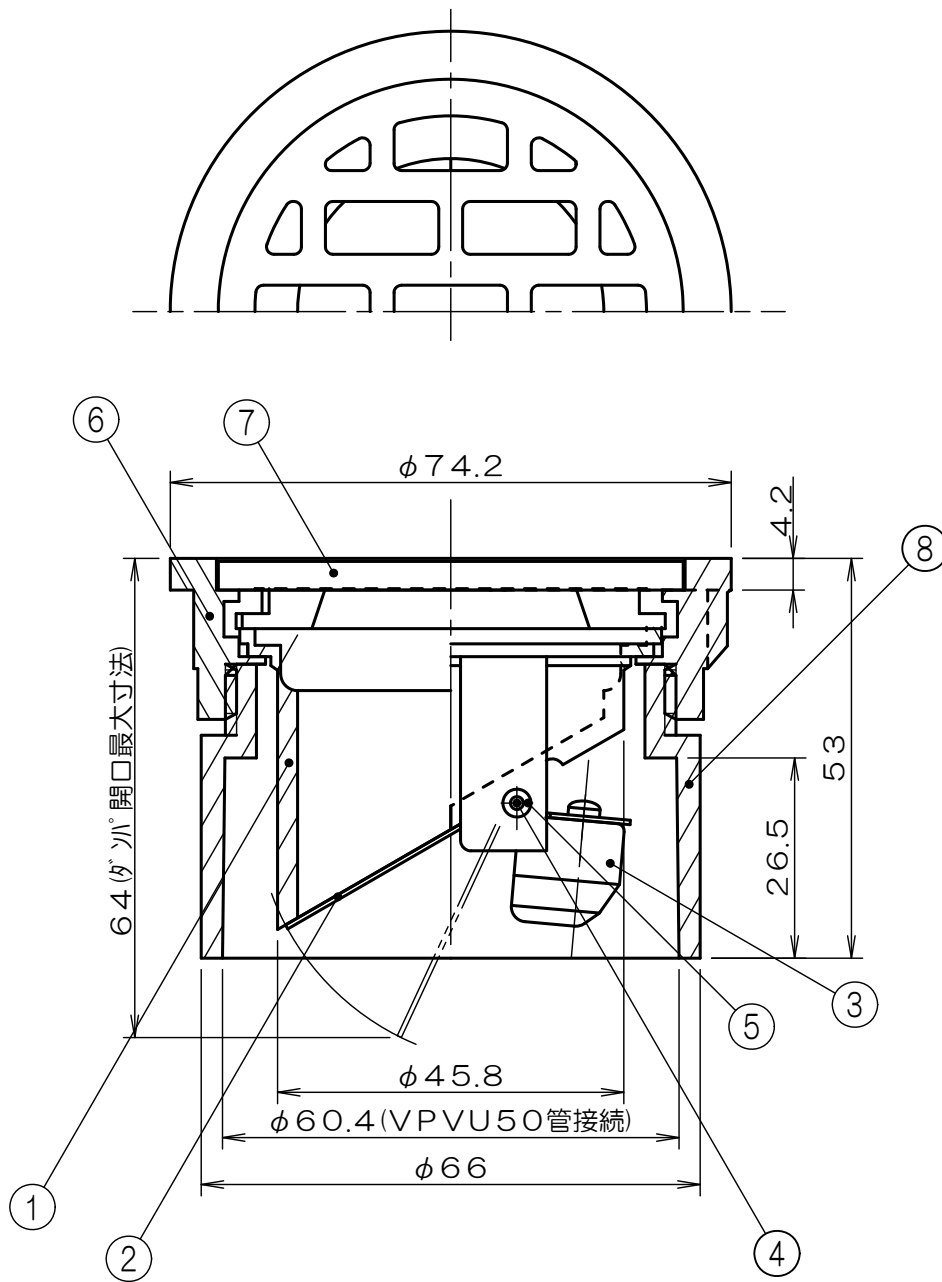


垂直取付専用



※本品は、定期的なメンテナンスを必要とします。
 ※耐熱温度は70℃です。

| | | | | | | | |
|--------|----------|---------|---------|------|----------|-------------|-------------|
| 3 | バランスウエイト | C3771 | | 8 | アダプター | ABS樹脂 | |
| 2 | ダンパ | SUS304 | | 7 | 目皿 | CAC202 | ニッケルクロームメッキ |
| 1 | 本体 | 耐熱ABS樹脂 | クロームメッキ | 6 | 目皿枠 | CAC202 | ニッケルクロームメッキ |
| 符号 | 部品名称 | 材質 | 処理 | 5 | シャフトキャップ | 耐熱ABS+C2600 | |
| 単位: mm | 尺度: None | 3 画法 | 符号 | 4 | シャフト | SUS304 | |
| | | | 符号 | 部品名称 | 材質 | 処理 | |



| | |
|------|-------------------|
| 名称 | ウォーターベスト |
| 商品記号 | IBMP 50 (ソケットタイプ) |
| 図面番号 | G7005842 |