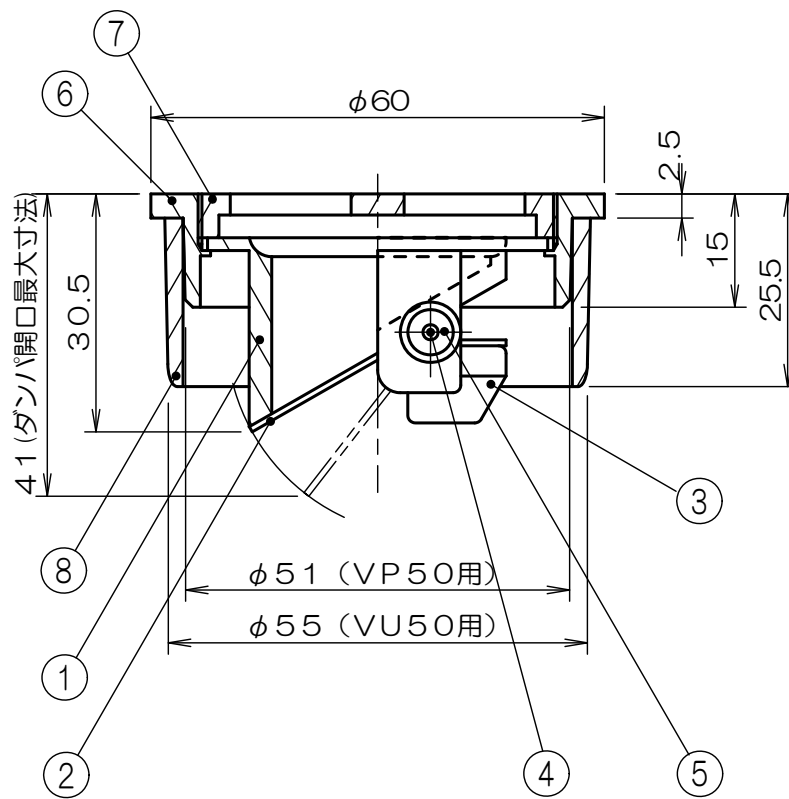
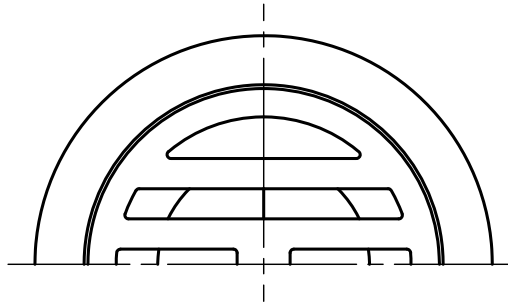


垂直取付専用



※本品は、定期的なメンテナンスを必要とします。

※耐熱温度は90℃です。(VU管用アタッチメントリングを使用した場合は60℃になります。)

3	バランスウエイト	C3771		8	アタッチメントリング	PVC樹脂	
2	ダンパ	SUS304		7	目皿	CAC202	ニッケルクロームメッキ
1	本体	耐熱ABS樹脂	クロームメッキ	6	目皿枠	CAC202	ニッケルクロームメッキ
符号	部品名称	材質	処理	5	シャフトキャップ	耐熱ABS+C2600	
	単位: mm	尺度: None	3 画法	4	シャフト	SUS304	
				符号	部品名称	材質	処理



名称	ウォーターベスト
商品記号	MP 50
図面番号	G7005853