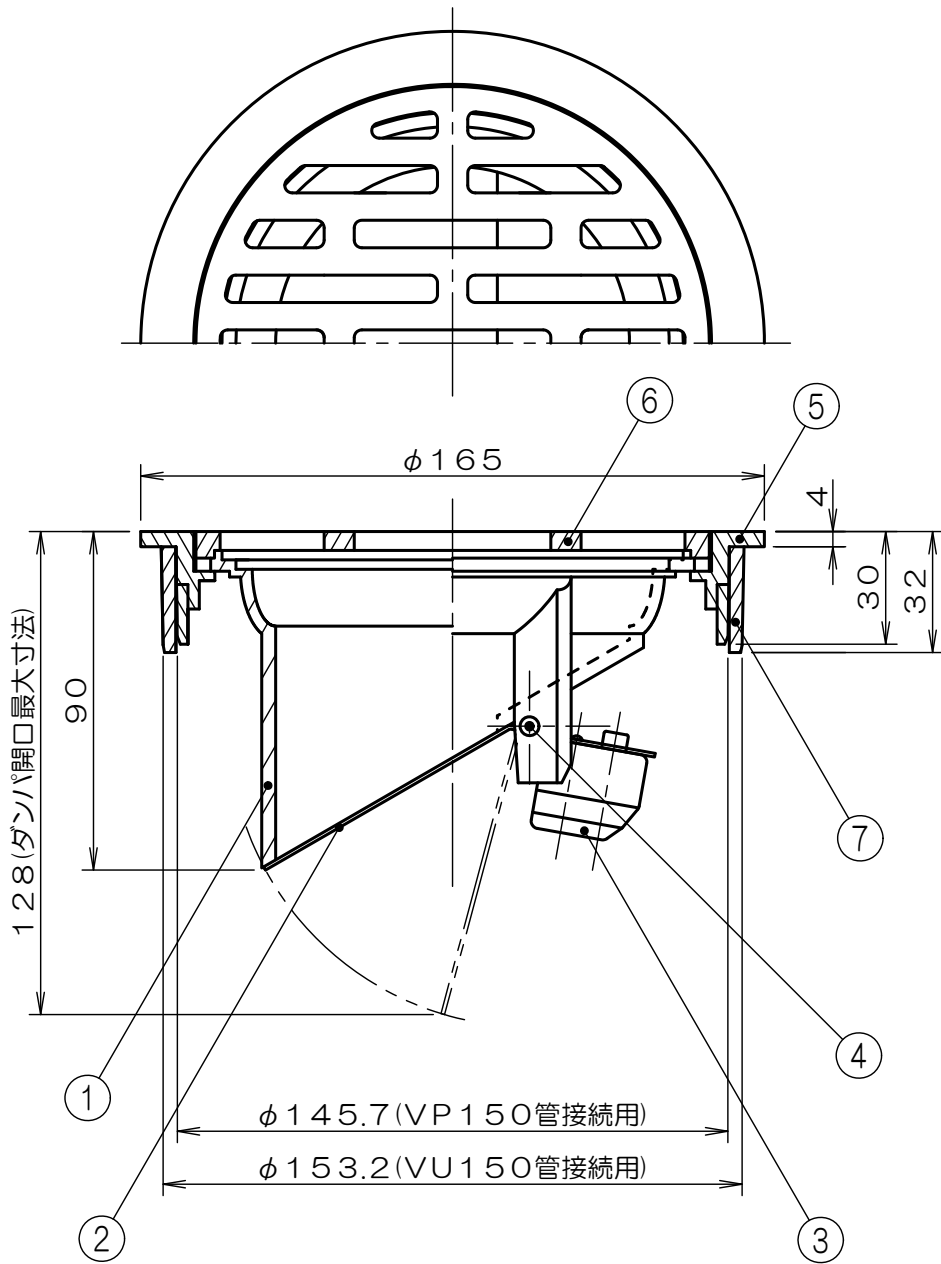


垂直取付専用



※本品は、定期的なメンテナンスを必要とします。

※耐熱温度は90℃です。(VU管用アタッチメントリングを使用した場合は60℃になります。)

3	バランスウエイト	C3771		7	アタッチメントリング	PVC樹脂	
2	ダンパ	SUS304		6	目皿	CAC202	ニッケルクロームメッキ
1	本体	耐熱ABS樹脂	クロームメッキ	5	目皿枠	CAC202	ニッケルクロームメッキ
符号	部品名称	材質	処理	4	シャフト	SUS304	
単位：mm		尺度：None		3 画法		符号 部品名称 材質 処理	



名称	ウォーターベスト
商品記号	MP150
図面番号	G7002993