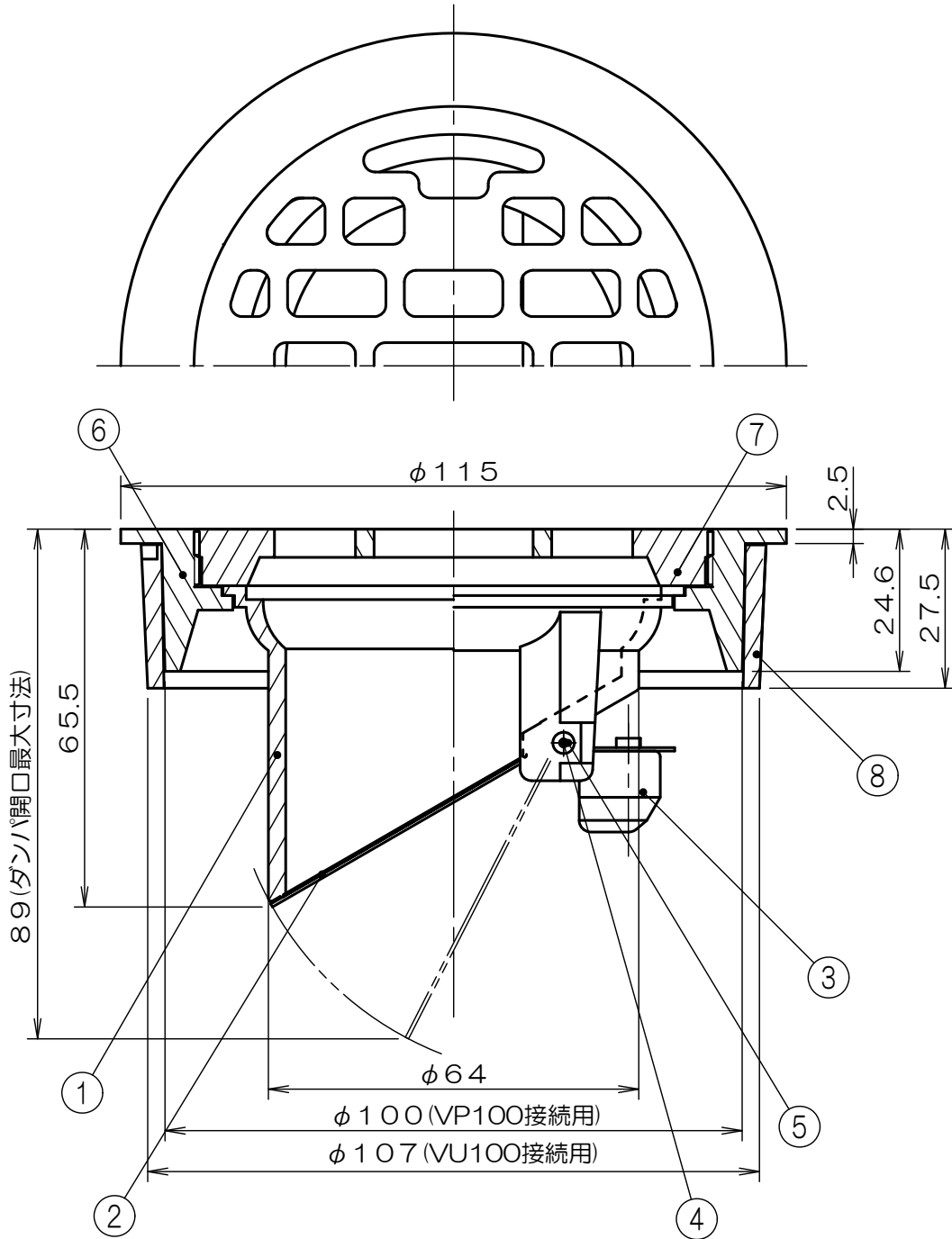


垂直取付専用



※本品は、定期的なメンテナンスを必要とします。

※耐熱温度は90℃です。(VU管用アタッチメントリングを使用した場合は60℃になります。)

3	バランスウエイト	C3771		8	アタッチメントリング	PVC樹脂	
2	ダンパ	SUS304		7	目皿	CAC202	ニッケルクロームメッキ
1	本体	耐熱ABS樹脂	クロームメッキ	6	目皿枠	CAC202	ニッケルクロームメッキ
符号	部品名称	材質	処理	5	シャフトキャップ	C2600	
				4	シャフト	SUS304	
単位: mm	尺度: None	3 画法		符号	部品名称	材質	処理

 TOEI KOGYO

名称 ウォーターベスト

商品記号 MP 100

図面番号 G7001713