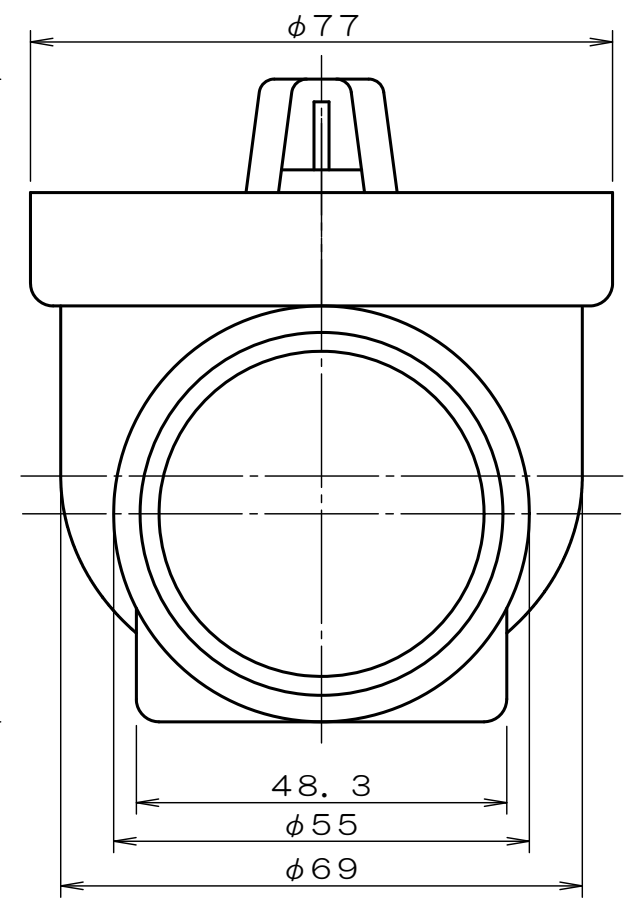
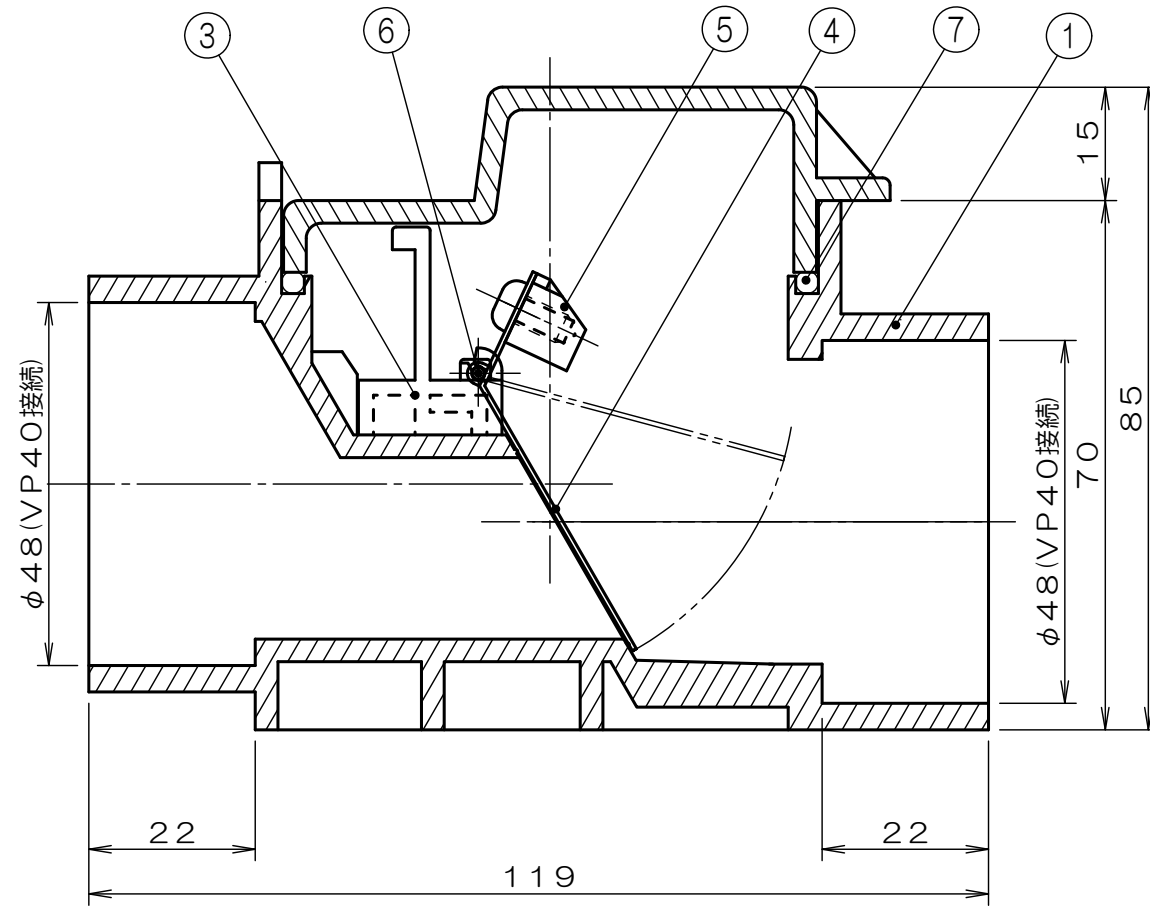
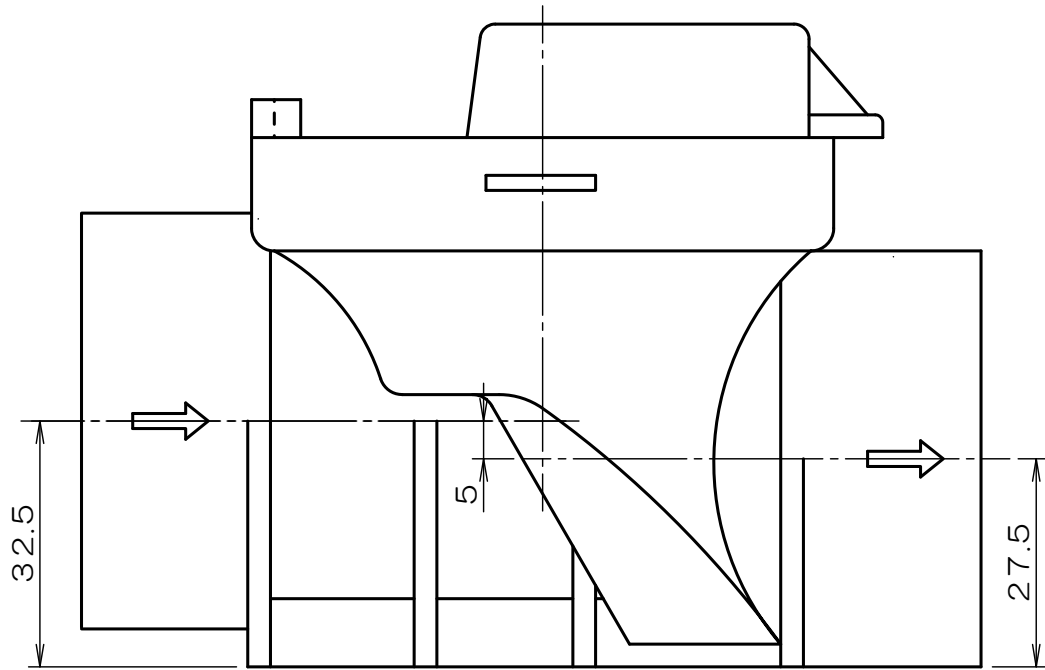
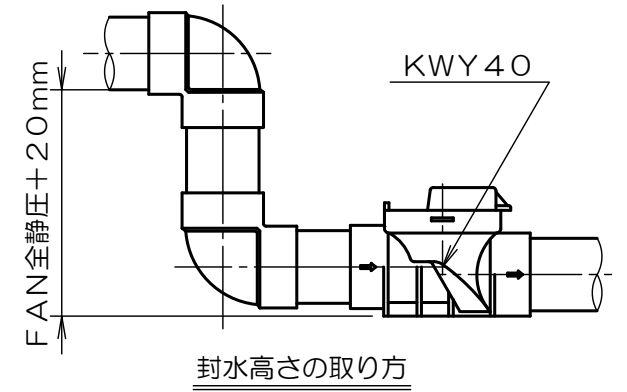
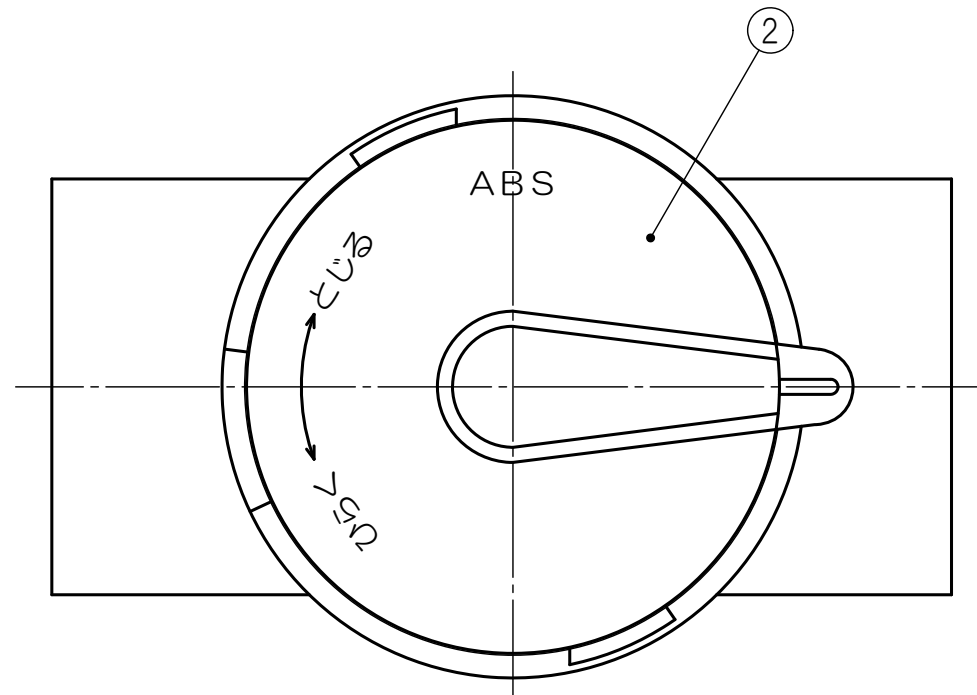


水平取付専用

- ※本品はメンテナンスを必要とします
- ※メンテナンスキャップを取り外してダンパリテーナーを引き出す事によりダンパが取り出されて清掃が出来ます
- ※耐熱温度は70℃です。
- ※AHU等で引圧が掛かる場合には下図の様に縦配管で本体底面より、FANの全静圧+20mmの封水高さを取って下さい



4	ダンパ	SUS304		7	Oリング	シリコン	
3	リテーナー	ABS樹脂		6	シャフト	SUS304	
2	メンテナンスキャップ	ABS樹脂		5	バランスウエイト	C3771	クロームメッキ
1	本体	ABS樹脂		符号	部品名称	材質	処理
符号	部品名称	材質	処理	単位: mm	尺度: None	3 画法	

TOEI KOGYO

名称	ウォーターベスト
商品記号	KWY40 (横引き配管用)
図面番号	G7049010