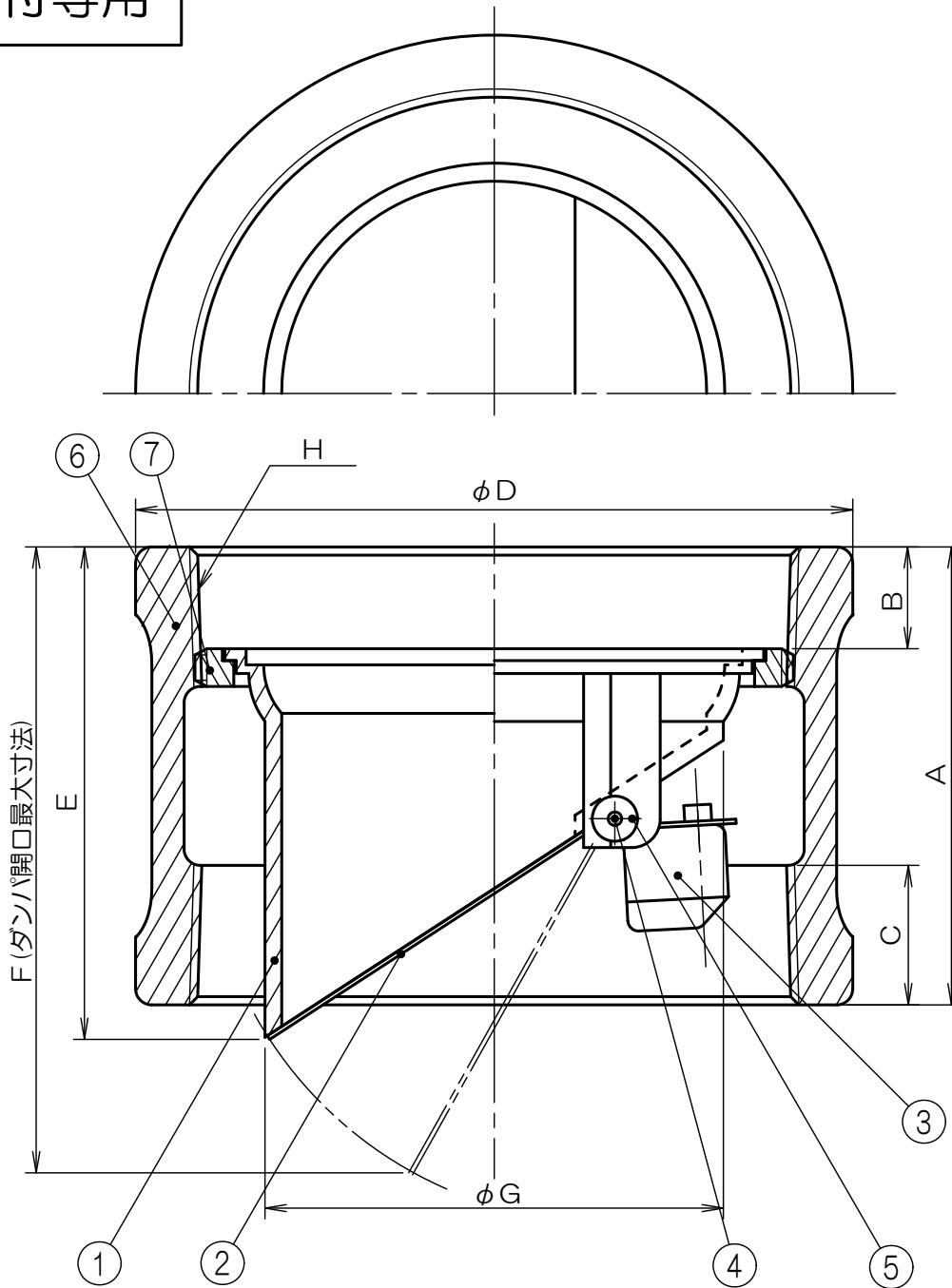


垂直取付専用



※本品は、定期的なメンテナンスを必要とします。
 ※耐熱温度は90℃です。

7	応用リング	ABS樹脂			KWA-65	KWA-80	KWA-100		
6	ソケット	FCMB	熔融亜鉛メッキ	A	70	75	85		
5	シャフトキャップ	C2600		B	16	18	19		
4	シャフト	SUS304		C	23	25	26		
3	バランスウエイト	C3771		D	91	105	133		
2	ダンパ	SUS304		E	57	74	92		
1	本体	耐熱ABS樹脂	クロームメッキ	F	73	97	116		
符号	部品名称	材質	処理	G	48	64	85		
単位: mm		尺度: None		3 画法		H	Rc 2 1/2	Rc 3	Rc 4



名称	ウォーターベスト
商品記号	KWAシリーズ 65,80,100
図面番号	G7001653