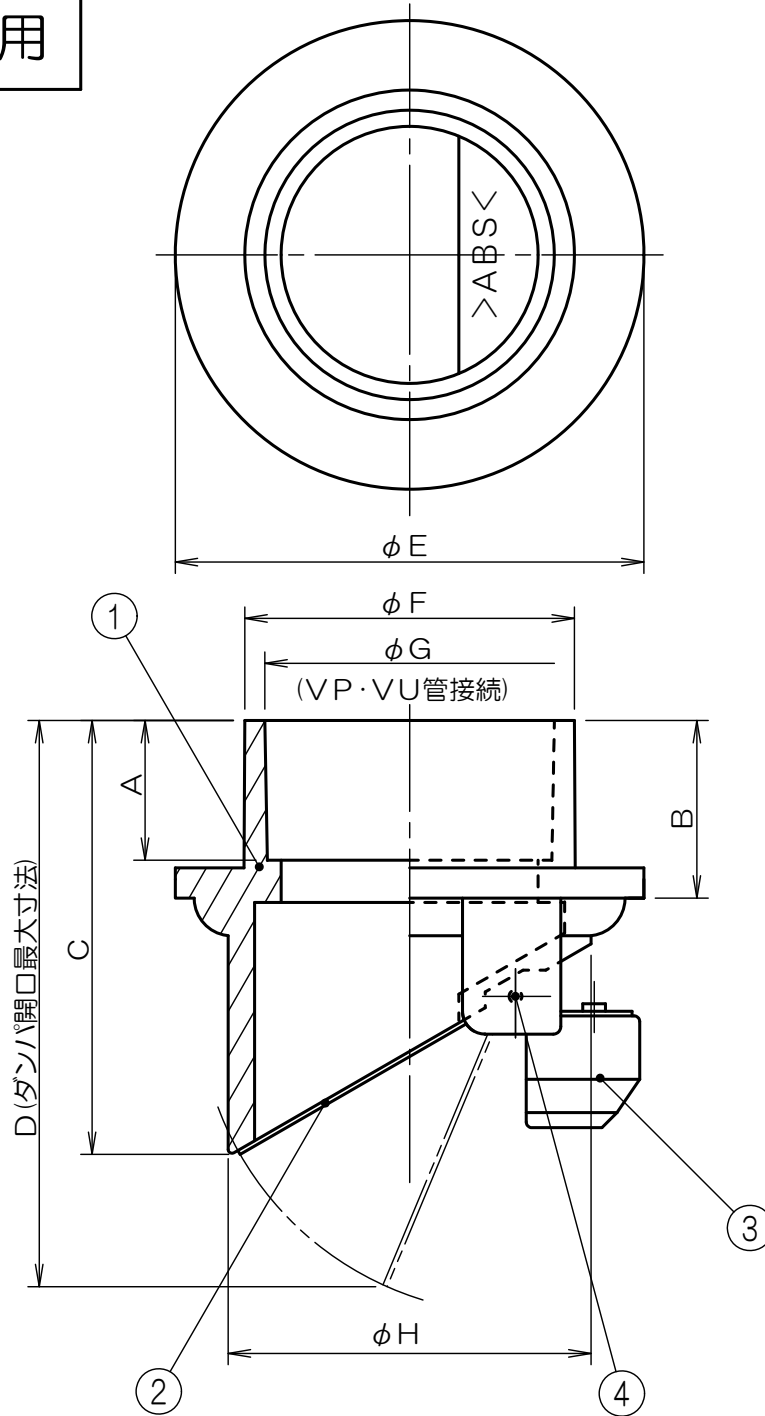


# 垂直取付専用



※本品は、定期的なメンテナンスを必要とします。  
 ※耐熱温度は90℃です。

	KP-25	KP-30	KP-40	KP-50
A	18.5	18.5	19	27
B	22.5	23.5	24	32
C	46.5	58	58.5	81.5
D	55.5	76	76.5	106
E	44	62	62	80
F	38	43.5	54.5	67.5
G	32	38.3	48.5	60.5
H	34	48	48	64

4	シャフト	SUS304	
3	バランスウェイト	C3771	
2	ダンパ	SUS304	
1	本体	耐熱ABS樹脂	クロームメッキ
符号	部品名称	材質	処理
単位: mm		尺度: None	3 画法



名称	ウォーターベスト
商品記号	KPシリーズ 25,30,40,50
図面番号	G7013883