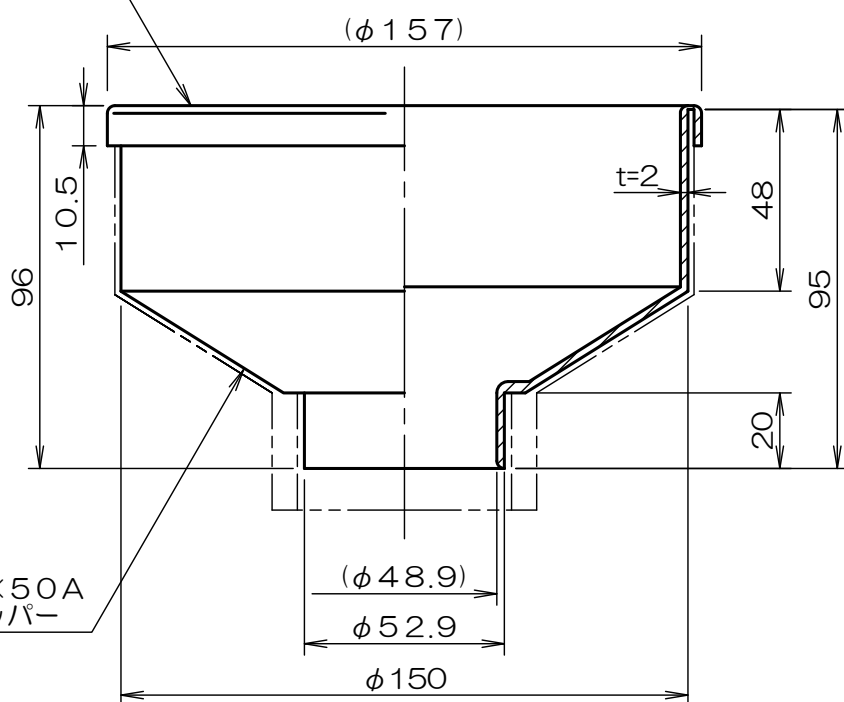



HKC150-50



φ150×50A  
内ネジホッパー

単位：mm	尺度：None	3 画 法	材質：軟質塩化ビニール(黒)	耐熱温度：70℃
	名 称	ホッパー用カバー		
	商品記号	HKC150-50		
	図面番号	G7033602		