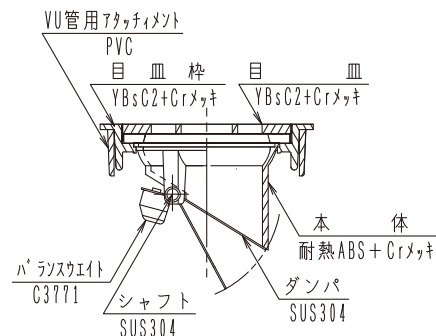
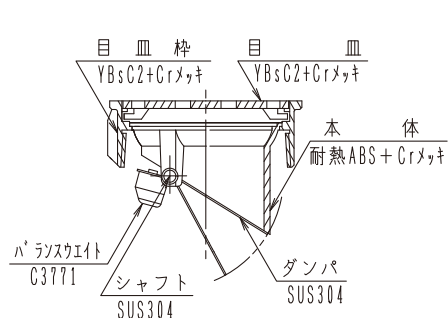
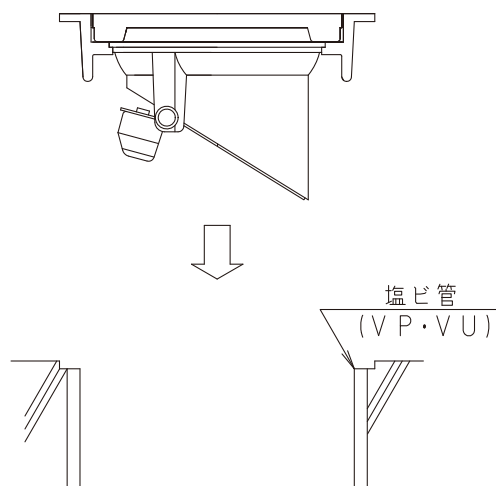
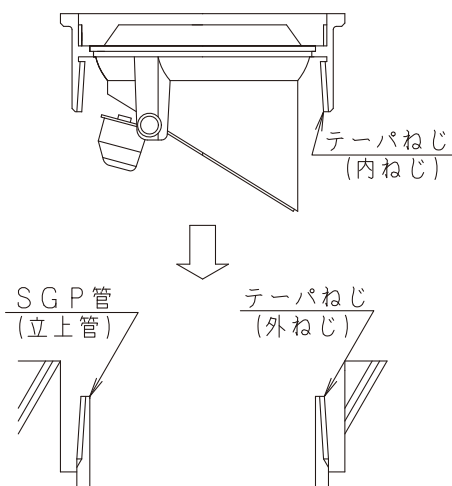


ウォーターベスト SGP 管専用MBシリーズ VP・VU管専用MPシリーズ 取付要領



- ① MB50 (50A 用)
- ② MB80 (80A 用)
- ③ MB100 (100A 用)
- ④ MB150 (150A 用)

- ① MP50 (VP・VU50 兼用)
- ② MP75 (VP・VU75 兼用)
- ③ MP100 (VP・VU100 兼用)
- ④ MP150 (VP・VU150 兼用)



- 目皿を外して中のウォーターベスト本体を取り出します。
- 本体内部とダンパに付着している水垢、スラッジ等を流水下又は水中でワイヤーブラシ等で清掃して下さい。

ウォーターベスト 警告・注意事項

- ⊗ 本品はメンテナンス（点検・清掃）を必要とします。
周囲にメンテナンススペースを取って下さい。
- ⊗ 本品は樹脂製です。火のそば、衝撃を受ける場所、歪が掛かる場所での保存、使用はできません。樹脂に有害な化学薬品が流入する環境下では使用出来ません。
- ⊗ 本品は完全に液体、気体を封じる物ではありません。
使用に際し下流から有害な液体、気体の発生場所での使用は出来ません。
- ⊗ 本品に固体及び粘性の高い物質を流さないで下さい。動作不良を起す原因になります。
- ⊗ 水没した状況での使用は出来ません。
- ⊗ 本品を改造しての使用はしないで下さい。
- ⊗ 本品に接着剤、塗料の付着及び周囲の物が干渉しない様に取り付けて下さい。
作動しない可能性があります。
- ⚠ 本品に付着物が発見された時には、速やかに清掃し付着物を除去してください。
- ⚠ 連続した排水に使用した場合、臭気・ガス等が逆流する事があります。
- ⚠ 接続方向が決まっておりますので、上流側・下流側を正しい向きに接続してください。
- ⚠ 取り付けに際し、KWY シリーズ以外は垂直に取り付けて下さい。傾けた状態、横向きに取り付ける事は出来ません。
- ⚠ 長時間使用しない場合はダンパーの作動を点検確認して下さい。
- ⚠ 本品の清掃の際、ダンパーの可動部及びシャフト可動部等を曲げないで下さい。

株式会社 東栄工業
TOEI

〒171-0051 東京都豊島区長崎 4-8-11
TEL 03-3530-4441 FAX 03-3530-4445

URL <http://www.toei-kogyo.co.jp>
E-mail info@toei-kogyo.co.jp