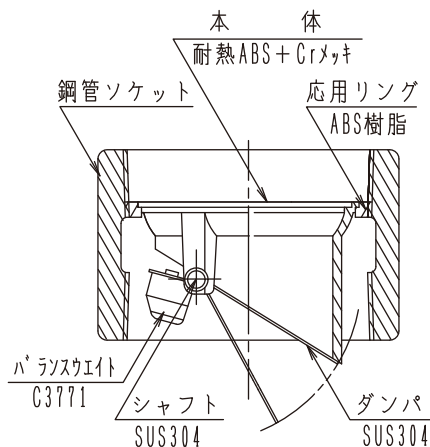
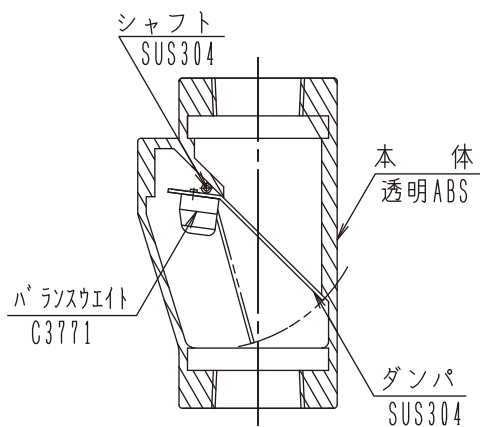


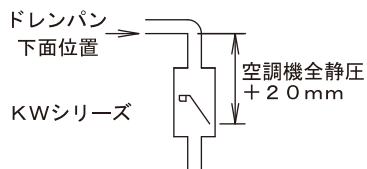
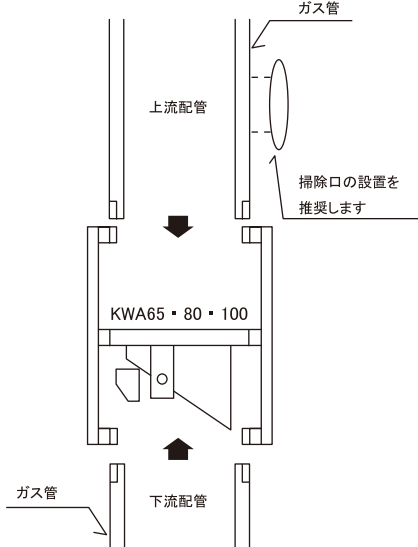
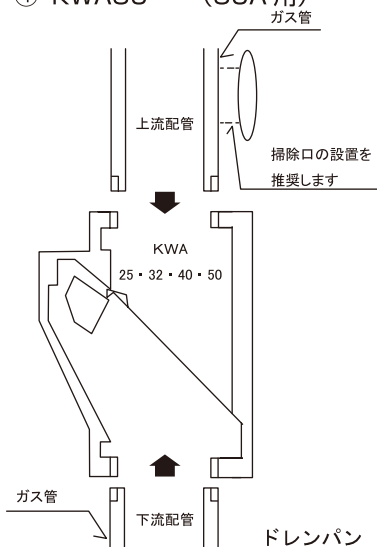
ウォーターベスト ガス管 中間用KWAシリーズ取付要領

- 中間取付の為、上流配管の側近に掃除口を設けて頂く事を推奨します。
- 適時、上部掃除口より水を流し、ウォーターベスト本体内部とダンパに付着している水垢、スラッジ等をワイヤーブラシ等で清掃して下さい。



- ① KWA25 (25A用)
- ② KWA32 (32A用)
- ③ KWA40 (40A用)
- ④ KWA50 (50A用)

- ① KWA65 (65A用)
- ② KWA80 (80A用)
- ③ KWA100 (100A用)



ウォーターベスト 警告・注意事項

- ⊗ 本品はメンテナンス（点検・清掃）を必要とします。周囲にメンテナンススペースを取って下さい。
- ⊗ 本品は樹脂製です。火のそば、衝撃を受ける場所、歪が掛かる場所での保存、使用はできません。樹脂に有害な化学薬品が流入する環境下では使用出来ません。
- ⊗ 本品は完全に液体、気体を封じる物ではありません。使用に際し下流から有害な液体、気体の発生場所での使用は出来ません。
- ⊗ 本品に繰り返し熱衝撃を与えないで下さい。配管部材との熱膨張差により破損する可能性があります。
- ⊗ 本品に固体及び粘性の高い物質を流さないで下さい。動作不良を起す原因になります。
- ⊗ 水没した状況での使用は出来ません。
- ⊗ 本品を改造しての使用はしないで下さい。
- ⊗ 本品に接着剤、塗料の付着及び周囲の物が干渉しない様に取り付けて下さい。作動しない可能性があります。
- ⊗ 空調機ドレン排水に使用する場合は各空調機ごとに個々に取り付けて下さい。
- ⊗ ガス管に取り付ける場合、手締めで取り付けて下さい。工具で取り付けると本品が割れる可能性があります。
- ⊗ 空調機等静圧を有する機器のドレン排水に使用する場合はウォーターベストのダンパ先端からドレンパン底面間に封水高さ (FAN の全静圧+20mm 以上) を取って下さい。
- ⚠ 本品に付着物が発見された時には、速やかに清掃し付着物を除去して下さい。
- ⚠ 連続した排水に使用した場合、臭気・ガス等が逆流する事があります。
- ⚠ 接続方向が決まっておりますので、上流側・下流側を正しい向きに接続して下さい。
- ⚠ 取り付けに際し、KWY シリーズ以外は垂直に取り付けて下さい。傾けた状態、横向きに取り付ける事は出来ません。
- ⚠ KW、KWA、KWY シリーズ (中間取り付けタイプ) を取り付けの場合、上下排管のずれは ± 1 mm 以下で配管して下さい。
- ⚠ 空調機等のドレン排水に使用する場合に雑排樹、汚水樹等に直接排水すると臭気・ガスが上がる事が有りますので間接排水を推奨します。
- ⚠ 中間取り付けタイプは取付に際し前後に配管支持を設けて下さい。
- ⚠ 長時間使用しない場合はダンパの作動を点検確認して下さい。
- ⚠ 本品の清掃の際、ダンパの可動部及びシャフト可動部等を曲げないで下さい。
- ⚠ ガス管接続時にシールテープを使用して下さい。



〒171-0051 東京都豊島区長崎 4-8-11
TEL 03-3530-4441 FAX 03-3530-4445

URL <http://www.toei-kogyo.co.jp>
E-mail info@toei-kogyo.co.jp