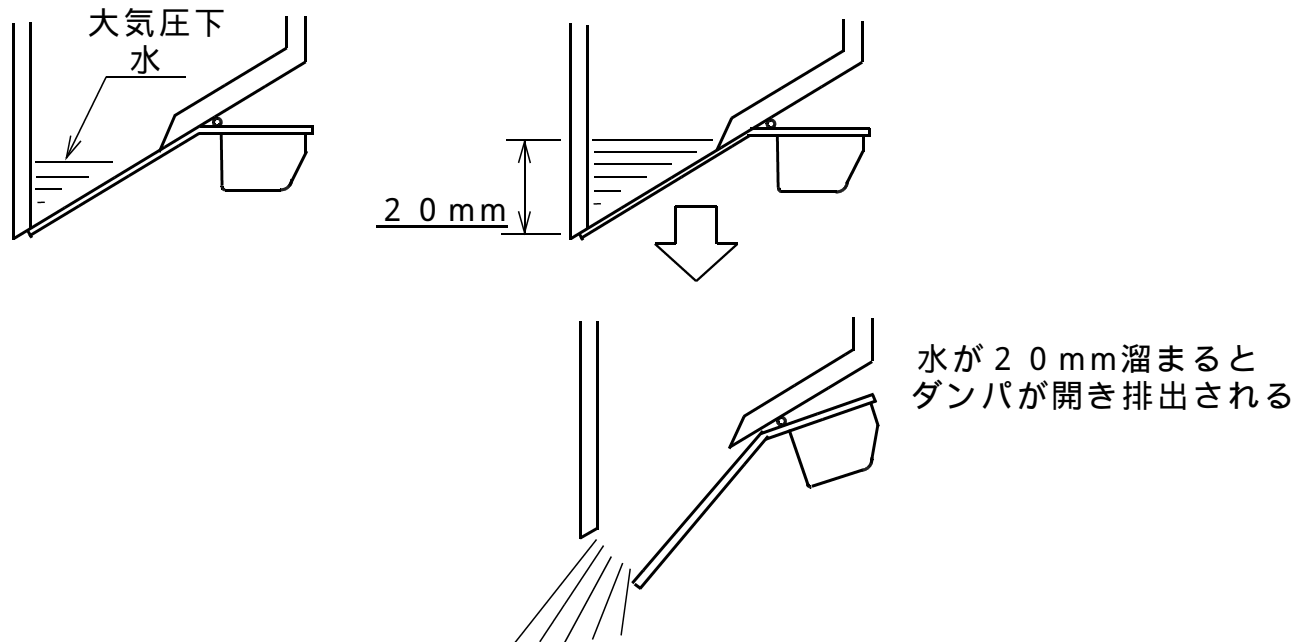


## ウォーターベスト

ウォーターベストを空調機のドレン排水用に使用する場合の封水高さの取り方

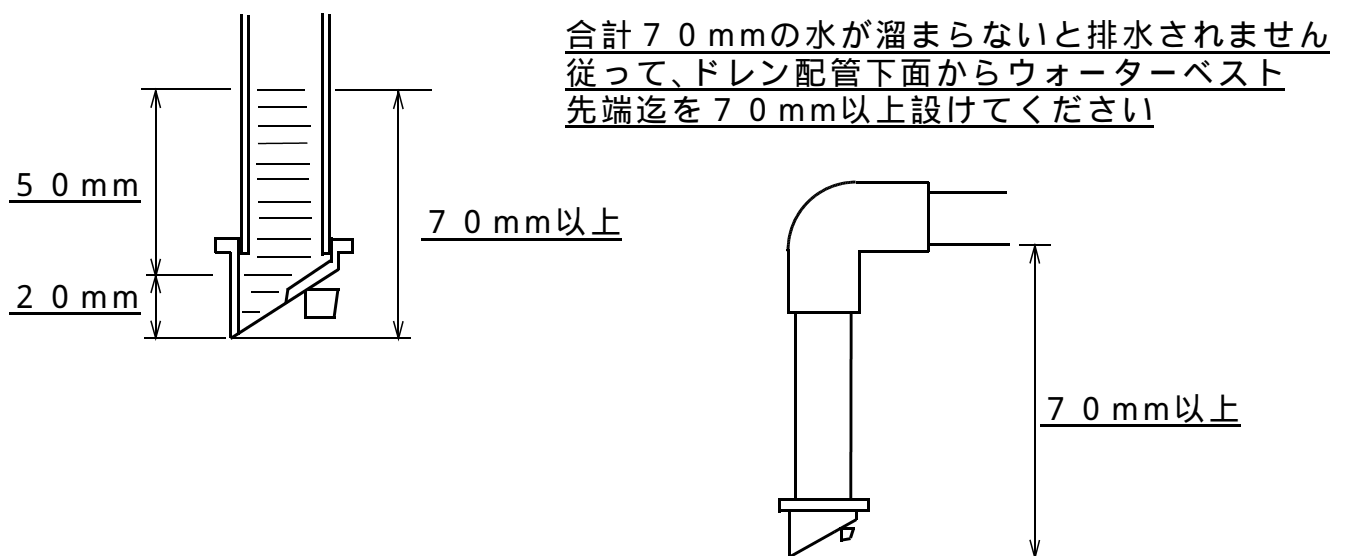
- ・空調機のドレン排水口がマイナス圧(吸い込み)となる場合に適用されます。
- ・ウォーターベストは、大気圧下で内部に20mmの水が溜まるとダンパが開き、排水する構造になっています。



- ・従って、マイナス圧で吸い上げている静圧分(ファンの全静圧)に充当する水頭圧さ + 20mmの封水高さが排水に必要となります。
- ・この封水高さが得られないと空調機内のドレンパン内にドレン水が溜まり、更にドレン水がドレンパンから溢れると言う事故を起こす可能性が有ります。

封水高さの取り方の例

空調機の全静圧が500pa(50mmAq)の場合



株式会社 東 栄 工 業